

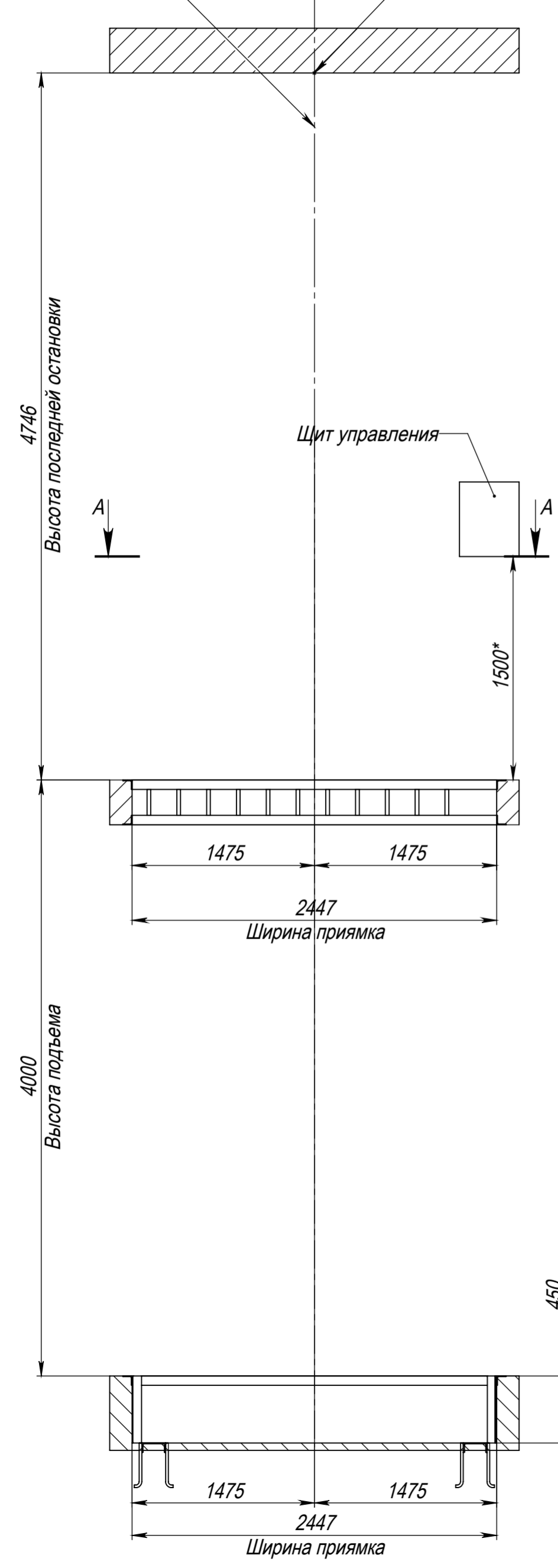
ТТ.МШ.2000х3000х2400_3000ТТ

Ось подъемника
Ось приямка
Ось проемов

Место установки скобы монтажной

Ось подъемника
Ось приямка
Ось проемов

Закладная деталь швеллер 16П,
арматура А-III Ø 18 типа "Ус"

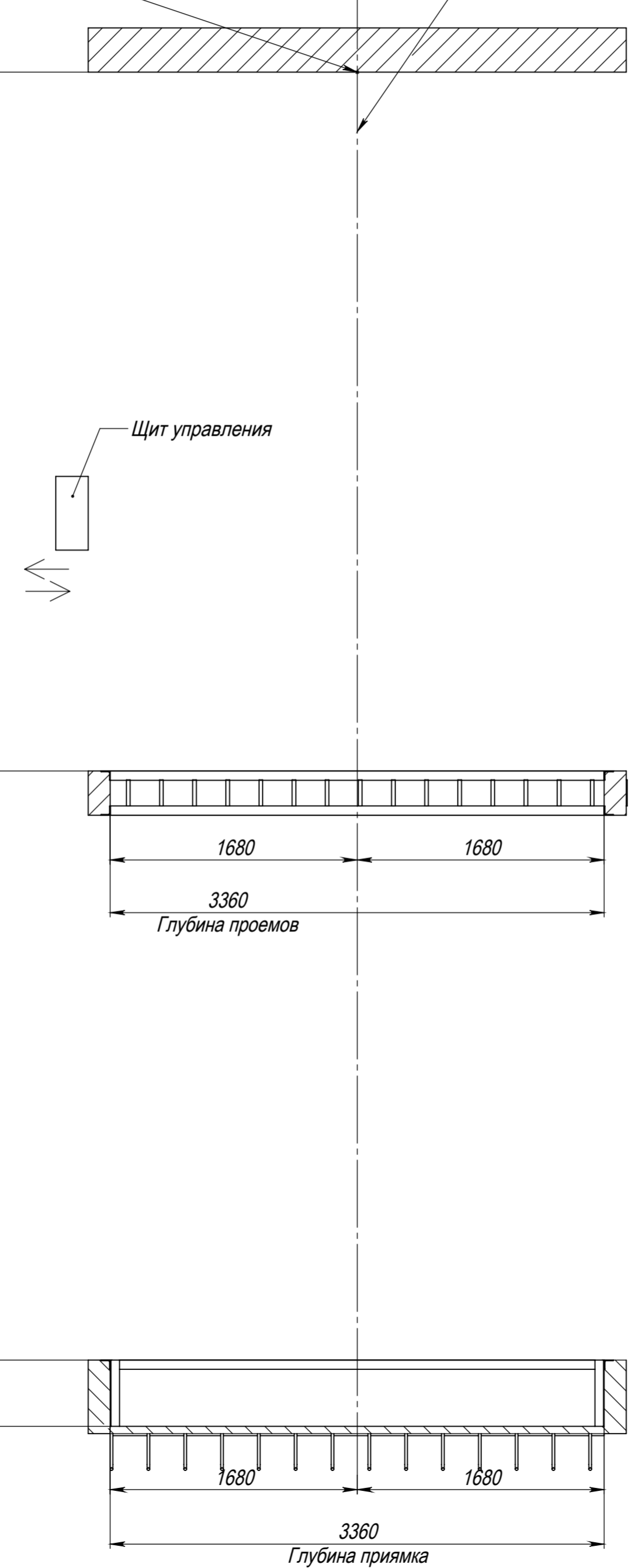


+8,746

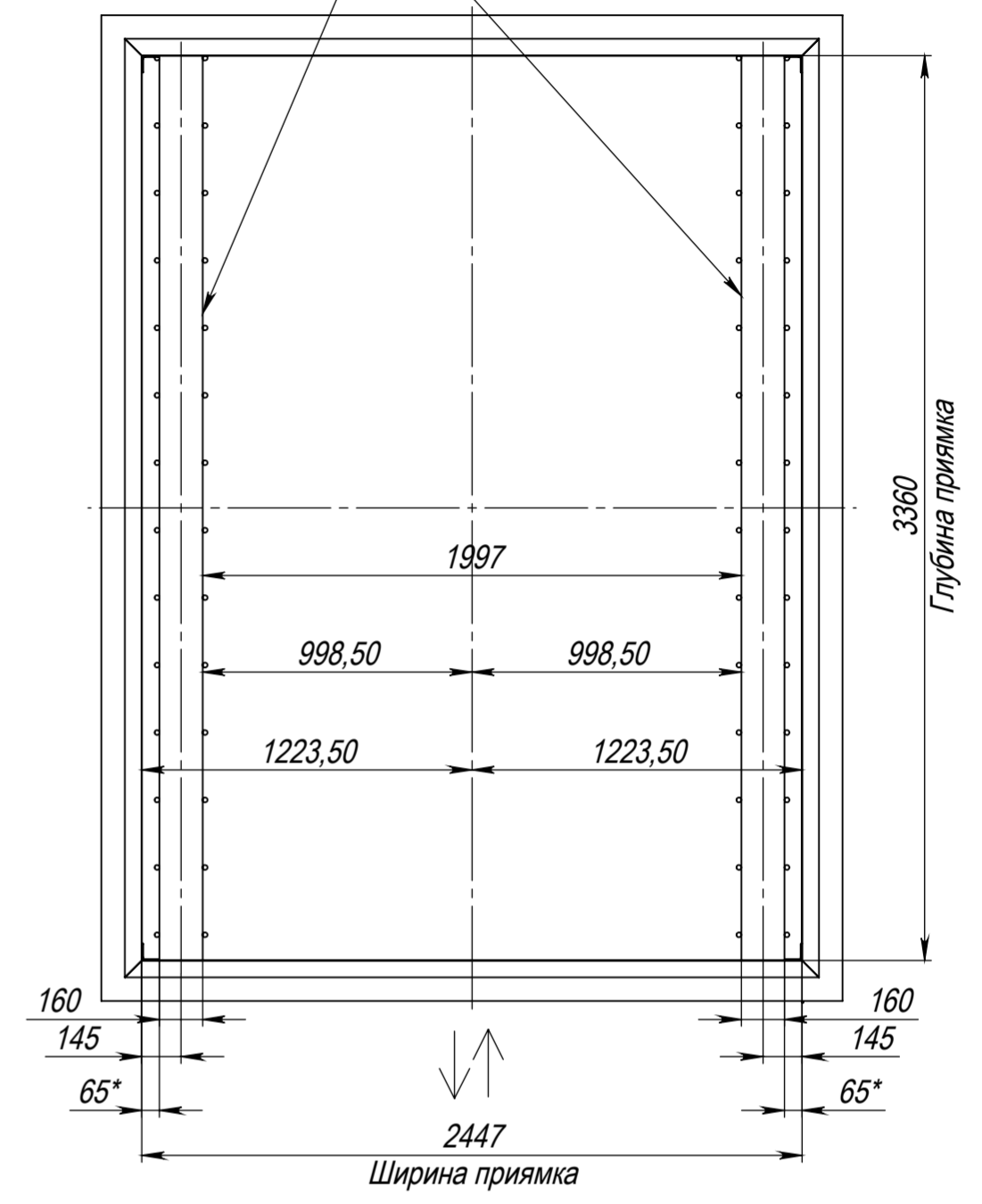
+4,000

± 0,000

-0,450



A-A



От Заказчика

От Поставщика

Технические требования ТТ.МШ.2000х3000х2400_3000ТТ изготовлены по техническим параметрам грузового подъемника указанным в договоре № выставленном компанией ООО "ЭКСПО".
Настоящие технические требования ТТ к строительной части здания под установку подъемника после согласования с Заказчиком изменениям ТТ не подлежат.
Гнезда под установку встраиваемых постов управления (при наличии таковых) выполняются силами Заказчика.

| | | | | | | |
|-----------------------------|------|----------|------------|----------------------------------------------------------------------------------------------|----------|---------|
| ТТ.МШ.2000х3000х2400_3000ТТ | | | | Лит. | Масса | Масштаб |
| Изм. | Лист | № докум. | Подп. | Технические требования к строительной части под установку грузового подъемника ГП-3000-Ш-4,0 | | |
| Разраб. | | | 23.03.2024 | | | |
| Пров. | | | | Лист 1 | Листов 3 | |
| Т.контр. | | | | Заказчик: | | |
| Нач. КБ | | | | Объект: | | |
| Н.контр. | | | | ООО "ЭКСПО" | | |
| Утв. | | | | | | |

Копировал

Формат А2

Перв. примен.

Подпись и дата

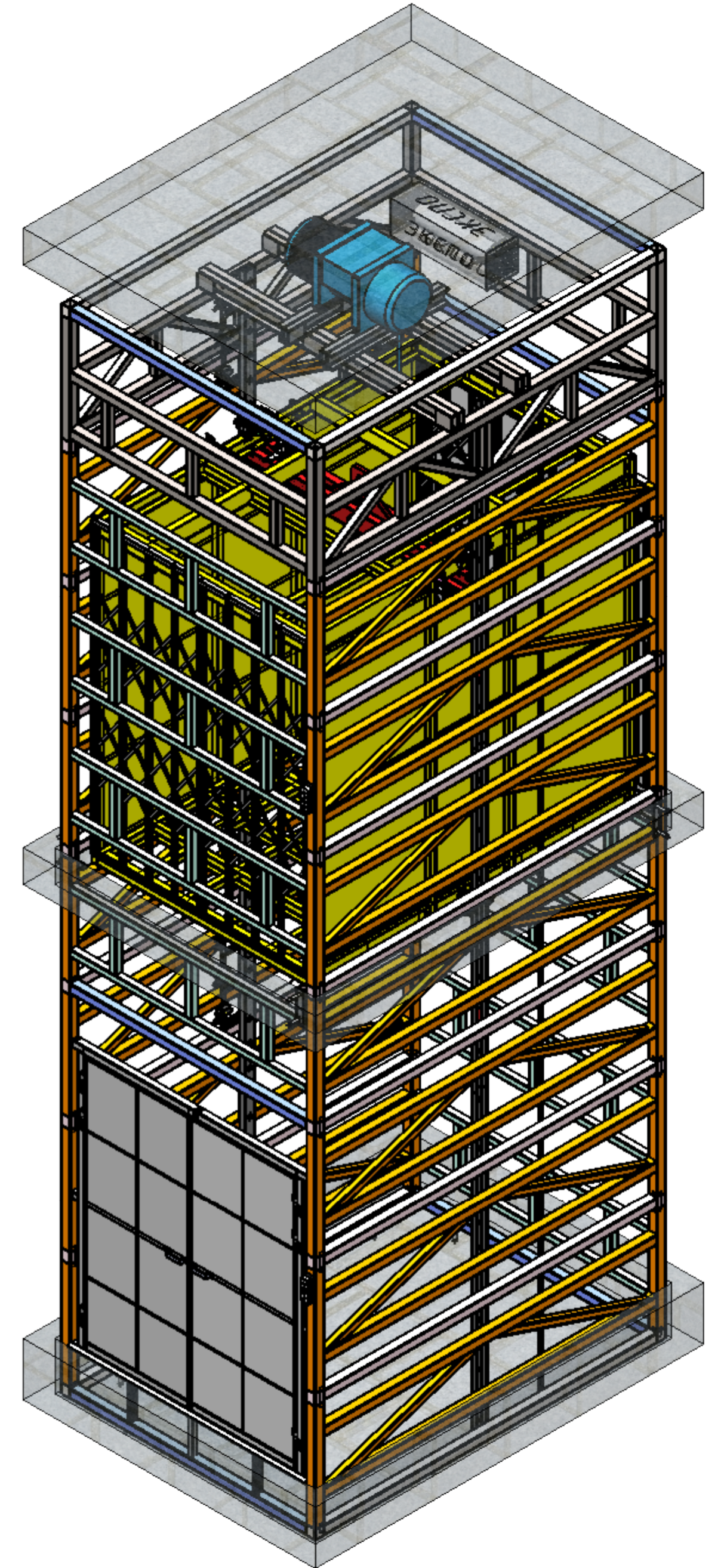
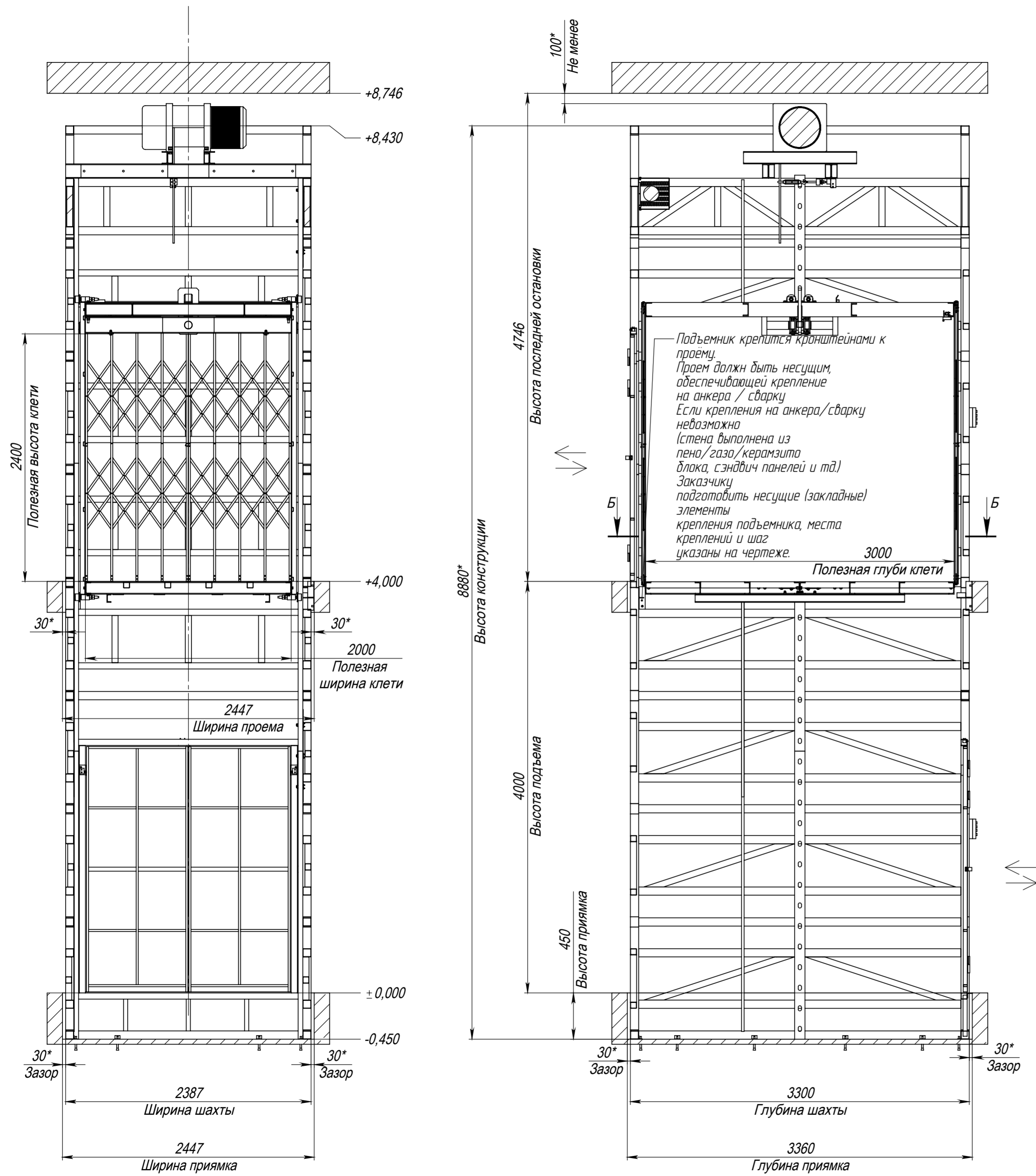
Инв. № д/фл.

Взам. инв. №

Подпись и дата

Инв. № подл.

Схема установки подъемника



Технические требования ТГП.МШ.2000x3000x2400_3000ТТ изготовлены по техническим параметрам грузозабо подъемника указанным в договоре № выставленном компанией ООО "ЭКСПО". Настоящие технические требования ТТ к строительной части здания под установку подъемника после согласования с Заказчиком изменениям ТТ не подлежат.

Перв. примен.

Справ. №

Подпись и дата

Инв. № дробл.

Взам. инв. №

Подпись и дата

Инв. № подл.

ТЕХНИЧЕСКИЕ ТРЕБОВАНИЯ (ТТ)

к строительной части здания под установку подъемника грузовой грузоподъемностью до 3000 кг

До начала установки грузовой подъемника Заказчику необходимо:

- Согласовать с монтирующей организацией:
 - высотные отметки чистых полов на уровнях (этажах), при этом за отметку $\pm 0,000$ м принять отметку пола I-го уровня (чертеж ТГП.МШ.2000х3000х2400_3000ТТ).
- На отметке $\pm 0,000$ выполнить несущее основание из бетона марки М300 (чертеж ТГП.МШ.2000х3000х2400_3000ТТ). Несущая способность основания должна быть не менее 2,5 кг/см² (руководствоваться данными изыскательских материалов, характеристиками грунта).

Фундамент должен представлять собой монолитное основание. Рекомендуется использовать бетон марки не ниже М300.

При бетонировании заложить две закладные детали (швеллер 16П). К закладным деталям приварить анкера из арматуры АIII диаметров 18 мм типа "Ус" длиной 100–150 мм по 10–16 шт на каждую.

Предусмотреть в приямке каналы для отвода сточных вод (при необходимости). Место установки подъемника очистить от посторонних предметов и/или мусора.
- На отметках $+ 4,000$: выполнить межэтажный проем(-ы) (чертеж ТГП.МШ.2000х3000х2400_3000ТТ).
- Рекомендуется обрамить проём Уголом 63х5 и Полосой 25х4 (чертеж ТГП.МШ.2000х3000х2400_3000ТТ).

Проёмы должны быть несущими, крепление осуществляется при помощи анкеров и/или сварки.

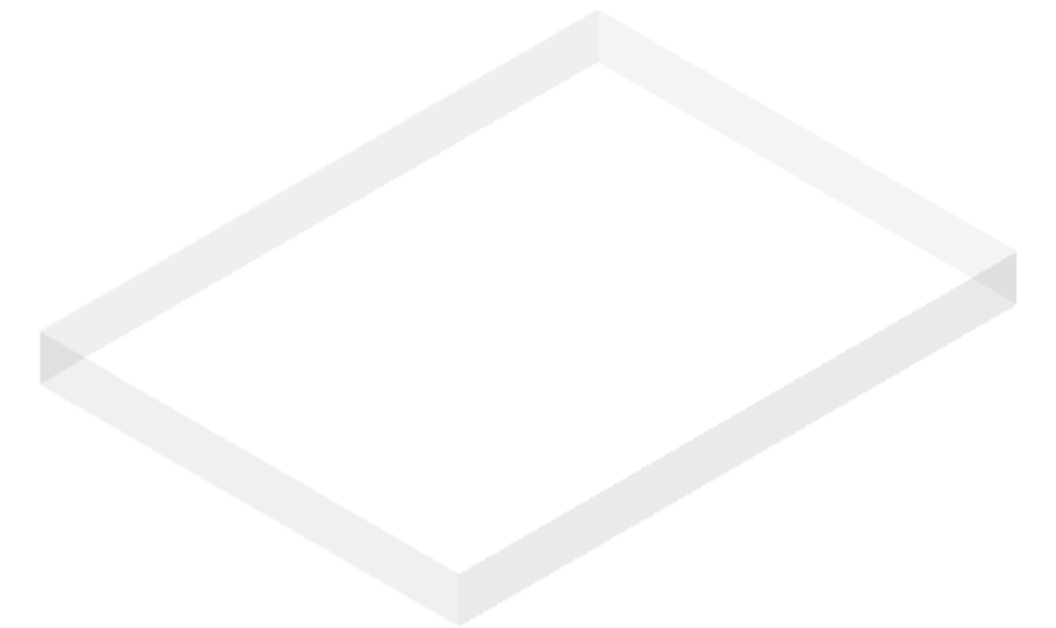
При отсутствии возможности установки данных видов крепления, материалы для иных способов крепления – предоставляются Заказчиком.

Проёмы обрамить уголком РП 63х5 и связать полосой 25х4 (чертеж ТГП.МШ.2000х3000х2400_3000ТТ). Обеспечить равенство диагоналей проема с точностью ± 10 мм. Несосность проемов и приямка не должна превышать 10мм.
- После завершения монтажа, обшить подъемник защитным ограждением по всей высоте для защиты узлов механизма и соблюдения правил техники безопасности. Обшивку подъемника выполняет Заказчик.
- Выполнить освещение после монтажа для обслуживания подъемника (Освещенность в шахтах должна составлять не менее 50 лк).

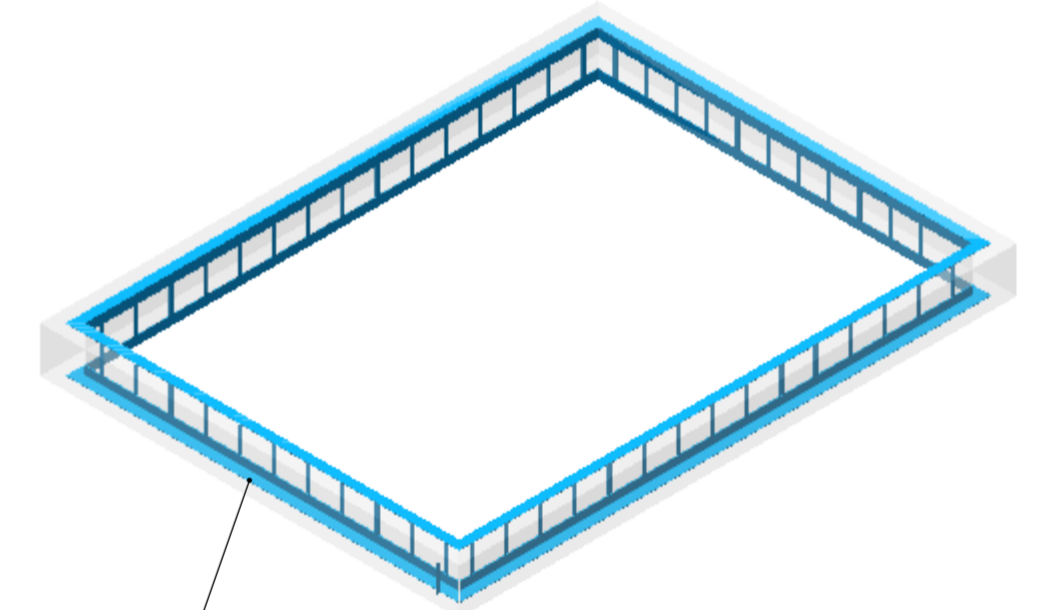
В остекленных или огражденных сетками шахтах выполнение стационарного освещения является необязательным, если наружное освещение обеспечивает достаточную освещенность внутри шахты.
- Установить скоба монтажная с полезной нагрузкой 800 кг в полоточном перекрытии на последнем уровне в месте пересечения диагоналей проема/приямка.
- В случае выполнения Поставщиком монтажных работ предоставить леса или съемные технологические площадки из расчёта каждые 2,5 метра подъема.
- На момент начала монтажа обеспечить:
 - основание с габаритами не менее 600х400х220 (ВхШхГ), на котором будет крепиться щит управления (размер уточняется при проектировании), на последнем уровне на ближайшей стене около проема на высоте не менее 1,5 м от уровня пола, по чертежу ТГП.МШ.2000х3000х2400_3000ТТ.
 - Щит управления установить в помещение, температура эксплуатации не ниже $+5^{\circ}\text{C}$
 - подачу технологического временного напряжения 380V не менее 25А в радиусе 5 м от шахты;
 - установить устройство ввода электропитания (рубильник) до щита управления;
 - подвести электроэнергию по постоянной схеме к месту установки щита управления (щит управления должен быть размещен на расстоянии не более двух метров от электропривода) из расчета не менее 8 кВт потребляемой мощности электропривода. Питающий кабель, содержащий не менее четырех – (пяти –) проводов, сечением не менее 2,5 мм², должен быть подключен через автоматический выключатель номинальным током 25А;
 - вывести шину заземления на I-ом уровне на расстоянии не более 100 мм от места установки подъемника;
 - вывести шину заземления к щиту управления.
- Установочные параметры

Комплект поставки подъемника предусматривает установку:

 - щита управления не далее 5 метров от привода подъемника без учета особенностей места установки (заложена длина кабеля 5 м)
 - кнопочных постов управления не далее 3 метров от шахты подъемника без учета особенностей места установки (заложена длина проводов 3 м).
 - комплект защитной гофры и кабель каналов в комплект подъемника не входит. Постается монтажной организацией.
- Заказчик должен предоставить план скрытых коммуникаций до начала выполнения монтажных работ.
- В случае непредоставления плана скрытых коммуникаций ответственность за возникшие повреждения несёт Заказчик.
- Один экземпляр настоящих требований с согласующей подписью Заказчика и проектной организации высылается в адрес Поставщика.

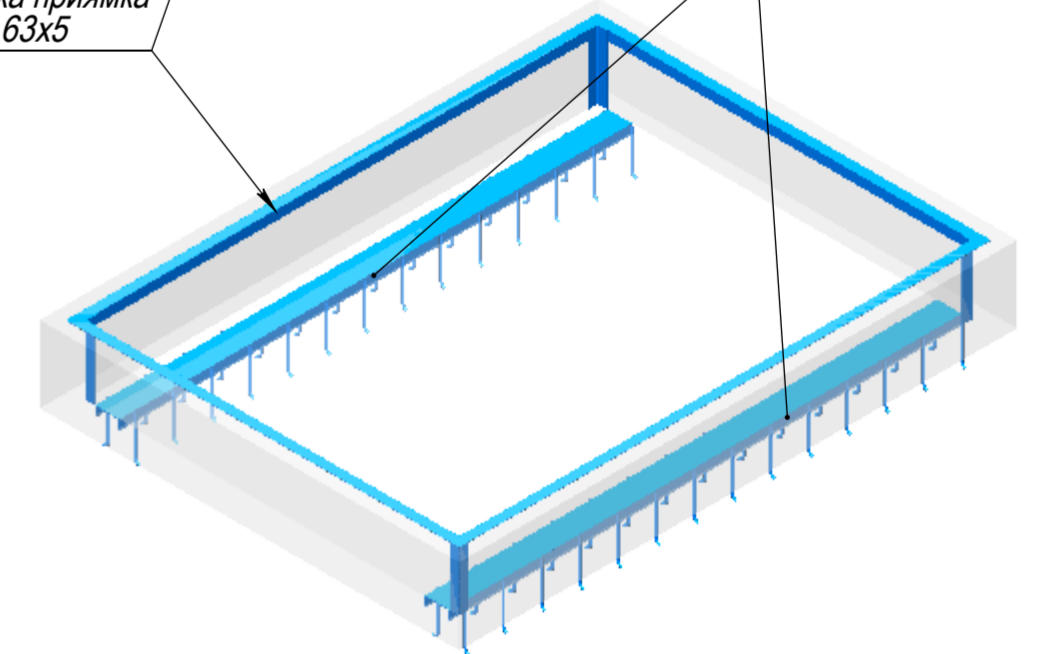


Щит управления



Обшивка приямка Уголок 63х5

Закладная деталь швеллер 16П, арматура А-III Φ 18 типа "Ус"



От Заказчика

От Поставщика

<< _____ >> _____ 2026 г.

<< _____ >> _____ 2026 г.

Технические требования ТГП.МШ.2000х3000х2400_3000ТТ изготовлены по техническим параметрам грузовой подъемника указанным в договоре № _____ выставленном компанией ООО "ЭКСПО".
Настоящие технические требования ТТ к строительной части здания под установку подъемника после согласования с Заказчиком изменениям ТТ не подлежат.

| | | | | | | |
|------|------|----------|-------|------|------------------------------|------|
| Изм. | Лист | № докум. | Подл. | Дата | ТГП.МШ.2000х3000х2400_3000ТТ | Лист |
| | | | | | | 3 |

| | |
|--------------|--------------|
| Ив. № подл. | Подп. и дата |
| Взам. инв. № | Подп. и дата |
| Ив. № дубл. | Подп. и дата |
| Ив. № инв. | Подп. и дата |